

Hersteller: **Siebenrock GmbH**
Kaindlstr. 9
70569 Stuttgart-Büsnau

Gutachten Nr.
18 10 07 8324

Seite: 1 von 8

TEILEGUTACHTEN

über die Vorschriftsmäßigkeit eines Fahrzeugs bei bestimmungsgemäßem Ein- oder Anbau von Teilen gemäß § 19 Abs. 3 Nr. 4 StVZO

für das Teil /

den Änderungsumfang: **Leistungssteigerung durch Hubraumvergrößerung**

vom Typ: **Power-Kit**

des Herstellers: **Siebenrock GmbH**
Kaindlstr. 9
70569 Stuttgart-Büsnau

0. Hinweise für den Fahrzeughalter

Unverzügliche Durchführung und Bestätigung der Änderungsabnahme:

Durch die vorgenommene Änderung erlischt die Betriebserlaubnis des Fahrzeuges, wenn nicht unverzüglich die gemäß StVZO § 19 Abs. 3 vorgeschriebene Änderungsabnahme durchgeführt und bestätigt wird oder festgelegte Auflagen nicht eingehalten werden!

Nach der Durchführung der technischen Änderung ist das Fahrzeug unter Vorlage des vorliegenden Teilegutachtens unverzüglich einem amtlich anerkannten Sachverständigen oder Prüfer einer Technischen Prüfstelle oder einem Prüfsingenieur einer amtlich anerkannten Überwachungsorganisation zur Durchführung und Bestätigung der vorgeschriebenen Änderungsabnahme vorzuführen.

Einhaltung von Hinweisen und Auflagen:

Die unter 3. und 4. aufgeführten Hinweise und Auflagen sind dabei zu beachten.

Mitführen von Dokumenten:

Nach der durchgeführten Abnahme ist der Nachweis mit der Bestätigung über die Änderungsabnahme mit den Fahrzeugpapieren mitzuführen und zuständigen Personen auf Verlangen vorzuzeigen; dies entfällt nach erfolgter Berichtigung der Fahrzeugpapiere.

Berichtigung der Fahrzeugpapiere:

Die Berichtigung der Fahrzeugpapiere (Fahrzeugbrief und Fahrzeugschein, Betriebserlaubnis nach § 18 Abs. 5 StVZO oder Anhängerverzeichnis) durch die zuständige Zulassungsbehörde ist durch den Fahrzeughalter entsprechend der Festlegung in der Bestätigung der ordnungsgemäßen Änderung zu beantragen.

Weitere Festlegungen sind der Bestätigung der ordnungsgemäßen Änderung zu entnehmen.

Hersteller: Siebenrock GmbH
 Kaindstr. 9
 70569 Stuttgart-Büsnau

Gutachten Nr.
 18 10 07 8324

Seite: 2 von 8

1. Verwendungsbereich

| Typ | Verkaufsbezeichn. | ABE-Nr. | Motortyp | Hubraum in ccm Ziff. 8 | Leistung Drehzahl kW/1/min Ziff. 7 | Höchstgeschw. in km/h Ziff. 6 | Bereif. vorn Ziff. 20 | Bereif. hinten Ziff. 21 | Standger. dB(A) Ziff. 30 | Fahrger. dB(A) Ziff. 31 |
|-----------|-------------------|---------|----------|------------------------|------------------------------------|-------------------------------|--|---|--------------------------|-------------------------|
| 247 E | R80G/S | B791 | 80 2V C | 980 | K44/7000 | 175 | 3.00-21 51T ww. 90/90-21 54T * | 4.00-18 64T ww. 4.60-18T * | 87P | 86E |
| | R80ST | | | | | 178 | | | | |
| | R80GS | B791/1 | 80 2V E | | | 173 | 90/90- 21 54T* | 130/80- 17 65T* | 89P | 82 |
| | R80GS Basic | B791/2 | | | | 178 | 110/80- 18 58H | 140/80- 17 H ww. 130/80- 17 H | 93P | 80 |
| | R80R | | | | | | | | | |
| R80Mystic | | | | | | | | | | |
| 247 | R80 | A339 | 80 2V B | K47/7100 | 180 | 90/90- 18 H | 120/90- 18 H | 91P | 85E | |
| | R80RT | A339/1 | | | 178 | | | | | |
| | R80 | A339/2 | 80 2V D | | 180 | | | | 81 | |
| | R80RS | A339/3 | | | 185 | | | | | |
| | R80RT | | | | 178 | | | | | |

* Serienbereifung siehe 4. Auflagen und Hinweise

Berichtigung der Fahrzeugpapiere

Eine unverzügliche Berichtigung der Fahrzeugpapiere ist erforderlich, aber zurückgestellt. Sie ist der zuständigen Zulassungsbehörde bei deren nächster Befassung mit den Fahrzeugpapieren durch den Fahrzeughalter zu melden.

Folgender Wortlaut für die Eintragung wird vorgeschlagen:

| Ziffer | Eintragung |
|------------------------|---|
| 6-8, 20-21 30-31 | Siehe Tabelle 1. Verwendungsbereich |
| 33 | ZIFF. 6-8:M. „SIEBENROCK“-KOLBEN U. ZYLINDER, KENZ.:10 U. S, AM ZYL.-FUß OBEN ERHABEN ANGEKOPFT # . . . *ZIFF. 20-21:REIFEN NUR PAARWEISE VON EINEM HERSTELLER* |

Her-
steller: Siebenrock GmbH
Kaindlstr. 9
70569 Stuttgart-Büsnau

Gutachten Nr.
18 10 07 8324

Seite: 3 von 8

2. Beschreibung des Teiles / des Änderungsumfangs

| | |
|------------------------------|--|
| <u>Art der Umrüstung:</u> | Leistungssteigerung durch Hubraumvergrößerung. |
| <u>Umfang der Umrüstung:</u> | Die Original-Zylinder werden durch Leichtmetall- zylinder mit beschichteter Laufbahn (Nigusil-Verfahrer und passende Kolben ersetzt. Bohrungsdurchmesser: 94 mm Hub: 70,6 mm (Serie) |
| <u>Kennzeichnung:</u> | 10 und seitlich S, oben am Zylinderfuß erhaben angegossen. |
| <u>Technische Daten</u> | |
| Motorleistung: | siehe 1. Verwendungsbereich |
| Höchstgeschwindigkeit: | siehe 1. Verwendungsbereich |
| Geräuschwerte: | siehe 1. Verwendungsbereich |

3. Hinweise zur Kombinierbarkeit mit weiteren Änderungen

Die Kombination mit weiteren Umbauten und Änderungen am Fahrzeug und ihre möglichen Auswirkungen sind nicht Gegenstand des vorliegenden Gutachtens und gesondert zu beurteilen. Im Zweifelsfall sind entsprechende Teilegutachten zur Entscheidungsfindung heranzuziehen bzw. ist eine Einzelabnahme gemäß § 19/21 StVZO durch einen amtlich anerkannten Sachverständigen für den Kraftfahrzeugverkehr erforderlich.

Her-
steller: Siebenrock GmbH
Kaindlstr. 9
70569 Stuttgart-Büsnau

Gutachten Nr.
18 10 07 8324

Seite: 4 von 8

4. Auflagen und Hinweise

Hinweise und Auflagen zum Umbau:

Der Umbausatz darf nur an die unter 1. aufgeführten Kraffräder montiert werden.

Die Montage muß gemäß der mitgelieferten Montageanleitung des Herstellers erfolgen.

Hinweise und Auflagen für die Änderungsabnahme:

Das vorliegende Teilegutachten bezieht sich auf die serienmäßigen Abgasschalldämpfer-ausrüstungen.

Im Fall einer serienmäßigen Einscheiben-Bremsanlage vorn, wird die Umrüstung auf Doppelscheibenbremsanlage empfohlen.

Diese ist jedoch gemäß den Anforderungen der „Richtlinie für die Bremsprüfung von Kfz u. Anhänger“ sowie ECE-R78-01 nicht zwingend erforderlich.

Die Umrüstung kann für alle Ausführungen mit und ohne Sekundärluft-System verwendet werden.

Für die Typreihe 247E mit den Ausführungen G/S und GS, welche werkseitig mit R bzw. S-Reifen beschrieben sind, ist eine Umrüstung auf mindestens T erforderlich (s. auch Tabelle unter 1. Verwendungsbereich).

Die Verwendung von Reifenpaarungen eines Herstellers bzw. Typs, die der Regelung ECE R75 oder der Richtlinie 97/24/EG Kapitel 1 entsprechen, ist erforderlich.

Die Typreihe 247 ist bereits mit den erforderlichen H bzw. V-Reifen beschrieben. Werksseitige Fabrikatsbindungen bestehen weiterhin.

Sonstige Hinweise:

Das vorliegende Teilegutachten gilt auch als Bescheinigung des Herstellers/Umrüsters für den umgerüsteten Typ 247, Motortyp 80 2V D, ABE A339/2 und A339/3 einschließlich aller Nachträge, zum Nachweis der Einhaltung der Grenzwerte gemäß § 40E(2) BImSchG.

D.h. mit der Vorlage bei der zuständigen Straßenverkehrsbehörde (Zulassungsstelle) kann eine

„**Smog-Plakette**“ beantragt werden.

Bei Verwendung einer Nadeldüse #266 werden die Abgasgrenzwerte nach 97/24/EG Kapitel 5 erfüllt. Die Zuteilung einer **Smog-Plakette** ist dann möglich.

Hersteller: Siebenrock GmbH
Kaindstr. 9
70569 Stuttgart-Büsnau

Gutachten Nr.
18 10 07 8324

Seite: 5 von 8

5. Prüfgrundlagen und Prüfergebnisse

Die im Folgenden aufgeführten Prüfungen und Prüfergebnisse stammen aus dem Bericht mit den Nummern 62100 32850/52/53, 62100 34291/92/93, 62100 34479/80/81, der technischen Prüfstelle für den Kraftfahrzeugverkehr / Böblingen vom 16.11.1998, sowie dem Nachtrag vom 28.4.1999.

Die entsprechenden Messprotokolle liegen dem Ersteller des Teilegutachtens vor.

Leistungsmessung:

Die Ermittlung der Motorleistungen erfolgte auf einem Rollenprüfstand korrigiert nach DIN 70020, Teil 6.

Höchstgeschwindigkeit:

Die Ermittlung der Höchstgeschwindigkeiten wurde entsprechend dem Merkblatt für die Begutachtung von Krafrädern durchgeführt.

Abgasverhalten:

Das Abgasverhalten für den umgerüsteten Typ 247, Motortyp 80 2V D ABE A339/2 und A339/3 einschließlich aller Nachträge entspricht ECE R40-01 und 97/24/EG Kapitel 5.

Das Abgasverhalten für den umgerüsteten Typ 247 E, Motortyp 80 2V E ABE B791/1 und B791/2 einschließlich aller Nachträge entspricht ECE R40-01.

Geräuschmessung:

Die Geräuschmessungen wurden gemäß 78/1015/EWG durchgeführt und entsprechen den jeweils gültigen Fassungen.

Fahr- und Bremsverhalten:

Mit den umgerüsteten Krafrädern wurden entsprechend dem Merkblatt für die Begutachtung von Krafrädern Fahrversuche mit positivem Ergebnis durchgeführt.

Hersteller: Siebenrock GmbH
Kaindlstr. 9
70569 Stuttgart-Büsnau

Gutachten Nr.
18 10 07 8324

Seite: 6 von 8

6. Gültigkeit

Das vorliegende Teilegutachten darf nur vollständig vervielfältigt und weitergegeben werden. Es verliert seine Gültigkeit bei Änderungen an den beschriebenen Umbauteilen, bei Änderungen an den im Verwendungsbereich genannten Fahrzeugen, die diese Umrüstung beeinflussen können, bei Wegfall des Nachweises des Qualitätsmanagement-Systems, sowie bei Änderung der gesetzlichen Grundlagen.

Der Antragsteller (Inhaber des Teilegutachtens) hat den Nachweis über ein Qualitätsmanagement-System gemäß den Anforderungen des § 19 Anlage XIX StVZO durch Vorlage einer gültigen Zertifizierungsurkunde (Zertifikat-Registrier-Nr. 02 12 9953 01) erbracht.

Gutachtenkopien sind nur gültig mit Originalstempel und Unterschrift des Antragstellers

7. Schlußbescheinigung

Es wird bescheinigt, daß die im Verwendungsbereich beschriebenen Fahrzeuge nach der Änderung und der durchgeführten und bestätigten Änderungsabnahme unter Beachtung der in diesem Teilegutachten genannten Hinweise / Auflagen insoweit den Vorschriften der StVZO in der heute gültigen Fassung entsprechen.

Anlage:

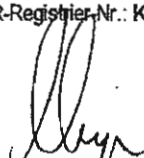
- Montageanleitung

Böblingen, den 25.03.2002
TA-CP/BBL-My
07832400.doc

PRÜFLABORATORIUM TÜV AUTOMOTIVE GMBH

Unternehmensgruppe TÜV Süddeutschland
Engineering Center D-71034 Böblingen
akkreditiert durch die Akkreditierungsstelle des
Kraftfahrt-Bundesamtes, Bundesrepublik Deutschland
unter DAR-Registrier-Nr.: KBA-P 00001-95




Dipl.Ing.(FH) R. Meyer-Rauter
amtlich anerkannter Sachverständiger
für den Kraftfahrzeugverkehr

Montageanleitung

für Siebenrock - Power-Kit

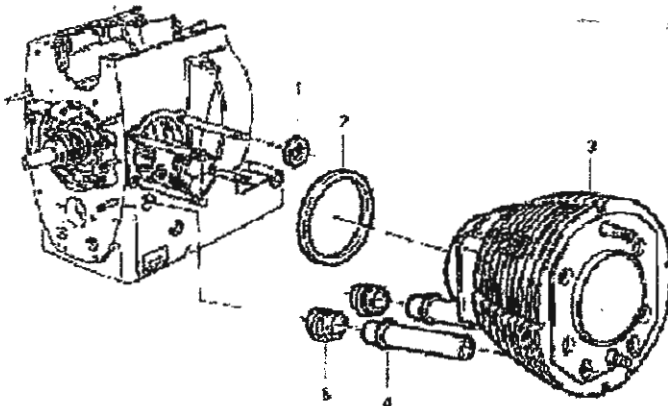
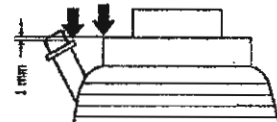
Bitte denken Sie daran: Nach der Montage ist die unverzügliche Berichtigung der Fahrzeugpapiere erforderlich und dies der zuständigen Zulassungsbehörde durch den Fahrzeughalter zu melden.

Vor der Montage:

- Motoröl ablassen, Montage und Demontage bei kaltem Motor durchführen.
Zustand der Bronzebuchse im Pleuellage prüfen.
Innenmaß der Pleuelbuchse: Sollmaß 22.015 + 0.005 mm, Verschleißgrenze: 22.04 mm.
- Bei Motoren mit mehr als 40.000 km Laufleistung:
 - Pleuel- und Kurbelwellenlager prüfen (siehe Werksangaben).
 - Zugankerbolzen auf Festsitz prüfen, ggf. mit Loctite o.ä. sichern.
 - Dichtflächen reinigen. Achten Sie hierbei bitte besonders auf Reste von Dichtmasse (oder auch von Loctite (s.o.)) an den Ölbohrungen im Motorgehäuse oberhalb der oberen Zuganker wegen der Ölversorgung der Kipphebel.
 - Die beiden kleinen O-Ringe (Nr. 1 in Bild 2) auf die oberen Zuganker schieben.

Vorbereitung der Zylinder:

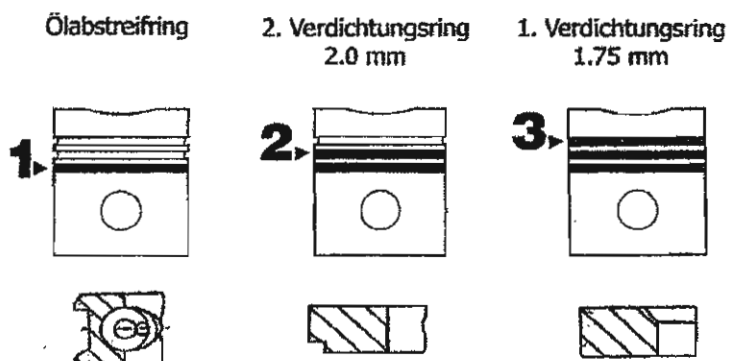
- Stößelschutzrohre (Nr. 4 in Bild 2) in Zylinder einpressen.
Der dem Zylinder zugewandte Absatz des Stößelschutzrohres muss 1 mm unterhalb der Kante des Zylinderflansch (siehe Bild rechts) sitzen.



- Stößelgummis (Nr. 5) auf die Schutzrohre schieben. Die Strichmarkierung auf dem Gummi muss außen senkrecht nach unten zeigen.
- Den großen O-Ring (Nr. 2) in die Nut am Zylinderfuß einsetzen.

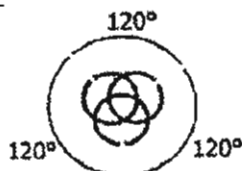
Vorbereitung der Kolben:

Kolbenringe in der Reihenfolge 1, 2, 3 montieren. Beim Spreizen der Ringe aufpassen, da das Material sehr hart ist und daher leicht brechen kann. „TOP“ auf dem Kolbenring muss nach oben, also zum Kolbenboden hin zeigen. Lassen Sie die Ringe bis zur Montage in der Verpackung, damit Sie nicht verwechseln können.



Kolben in Zylinder einsetzen:

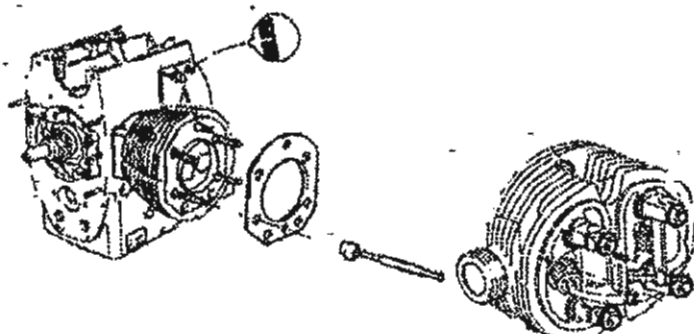
- Zylinderlaufbahn und Kolbenhemd einölen.
- Einbauseite festlegen.
- Den ersten Kolbenbolzen-Sicherungsring montieren. Der Pfeil auf dem Kolbenboden zeigt zum Auslassventil, also in Fahrtrichtung! Prüfen Sie nach dem Einrasten des Sicherungsringes, ob er sich mit einem kleinen Schraubenzieher in der Nut drehen lässt, also richtig eingerastet ist!
- Kolbenbolzen und Führung im Kolben einölen, dann den Bolzen von Hand auf etwa 1/4 der Länge eindrücken. Sollte dies schwer gehen, wenden Sie keine Gewalt an und achten Sie darauf, dass der Bolzen nicht verkantet. Der Kolben kann auch leicht erwärmt werden, um die Montage zu erleichtern.



- Drehen Sie die Pleuellagen so, dass die Öffnung des zweiten Ringes nach oben zeigt und die beiden anderen jeweils um 120° versetzt sind.
- Pleuellagen mittels Spannband zusammendrücken und den Pleuelbolzen vorsichtig bis zur Höhe Pleuellage in den Zylinder einschieben.

Einbau der Zylinder:

- Pleuelwelle auf Verdichtungs-OT stellen (beide Ventile geschlossen)
- Zylinder samt Pleuel auf Zuganker aufschleiben.
- Pleuel mittig zum Pleuelbolzenauge ausrichten (peilen Sie durch das Auge!)
- Pleuelauge einölen.
- Pleuelbolzen vorsichtig von Hand durch den Pleuel und das Pleuelauge schieben, bis er am Sicherungsring ansteht.
- Zweiten Sicherungsring montieren, auf Sitz prüfen (s.o.).



Einbau des Zylinderkopfes:

- entsprechend Werksvorschrift montieren:
- Dichtflächen säubern und prüfen.
- Zylinderkopfdichtung auflegen, achten Sie dabei auf die Richtung, sie sehen Sie an der Öffnung für die Pleuelbolzen.
- Pleuelbolzen einsetzen
- Pleuel mit Unterlagscheiben und Pleuelböcken einsetzen. Achten Sie auf die Richtung der Pleuelwelle! Muttern von Hand anziehen, dann in drei Schritten gleichmäßig über Kreuz mit Drehmomentschlüsse auf 35 + 4 Nm festziehen.

Ventilspiel einstellen:

- Einfahrwerte: Einlass 0.15 mm, Auslass 0.20 mm.
Da sich die Dichtungen relativ schnell setzen, sollten Sie nach rund 500 km das Ventilspiel kontrollieren und nach 1000 km neu einstellen (dann die Werkventilspielwerte 0,10 / 0,15 einstellen). Ventilspiel bei kaltem Motor prüfen und einstellen!

Abschliessende Arbeiten:

- Neues Motoröl und neuen Ölfilter verwenden.
- Zündkerzen und Luftfilter wechseln.
- Vergaser prüfen und reinigen, Bedüsung prüfen (Originalwerte), Gas- und Chokezüge prüfen und einstellen, Vergaser synchronisieren, Zündzeitpunkt und Zündverstellung kontrollieren.

Einfahrsvorschriften:

- Während der ersten 1000 km Werkseinfahrsvorschriften beachten!
- Nach 1000 km müssen Motoröl und Ölfilter gewechselt werden (bei betriebswarmem Motor). Verwenden Sie während der ersten 15.000 km kein Synthetiköl!
- Nach 1000 km Zylinderkopf nachziehen (kalt!): Zylinderkopfschrauben leicht lösen, anschließend mit 35 + 4 Nm festziehen. Dann Ventilspiel nachstellen.