

MONTAGEANLEITUNG

ÖLKÜHLERKIT

Artikel Nr.:1142400R



Stellen Sie bitte eine Ölauffangwanne oder ähnliches unter Ihre BMW.
Montieren Sie bitte den Bügel mit der Schelle für die Ölkühler-Mittenverlegung am Rahmenrohr vor. Verwenden Sie dazu bitte die beiden beiliegenden Schrauben Innensechskant M8x20 mit je einer U-Scheibe M8. Ziehen Sie die Klemmung aber noch nicht fest. .

Montieren Sie den Ölkühler auf den bereits vormontierten Bügel (Anschlüsse nach unten) mit den beiden Schrauben Innensechskant M6x20 mit je einer U-Scheibe M6. Achten Sie bitte darauf, dass der Ölkühler vom Rahmen nach vorne weg steht.

Demontieren Sie den Ölfilter. **ACHTUNG austretendes Öl bitte auffangen.**

Das Führungsrohr in der Mitte ersetzen durch das mitgelieferte Rohr. Diese ist mit **Schraubensicherungsmittel hochfest** einzusetzen. Hierbei ist darauf zu achten, dass der Überstand zum Gehäuse 3mm beträgt (siehe Bild 1).

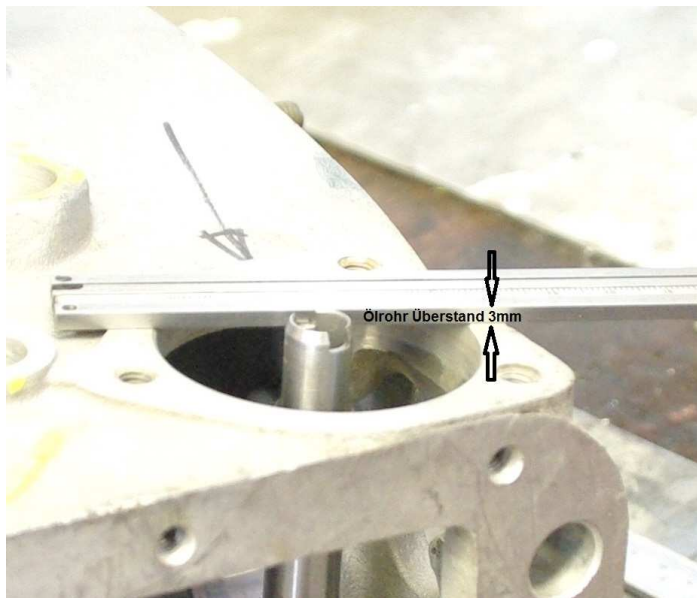
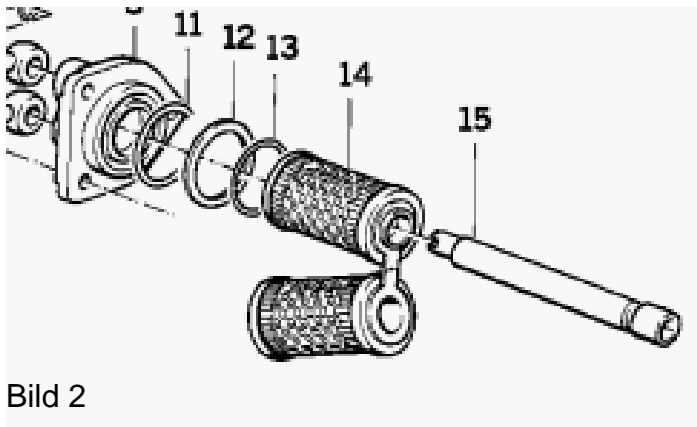


Bild 1

Nun den Ölfilter einbauen und Anschlussdeckel montieren. Hier bitte auf die Reihenfolge der Einzelteile achten (siehe Bild 2) Papierdichtung optional.



- | | |
|----|----------------|
| 11 | O-Ring |
| 12 | Distanzscheibe |
| 13 | Dichtring |
| 15 | Mittelrohr |

Bild 2

Nun können die Leitungen montiert werden. Es ist am günstigsten, wenn Sie die untere Leitung auf die linke Fahrzeugseite führen, unten also die längere Ölleitung angeschraubt wird. Die beiden Ölleitungen werden am Ölkühler direkt aufgeschraubt. Ziehen Sie diese Verbindung bitte fest an.

Die beiden Hohlschrauben am Motor sollten Sie mit **17-20 Nm** anziehen. Sind alle Leitungen fest verschraubt, können Sie den Ölkühler ausrichten und die Klemmung ebenfalls festziehen. Achten Sie hierbei auf die Freigängigkeit des Kotflügels. Sichern Sie die beiden Leitungen mit den beiliegenden Kabelbinder, so dass eine Krümmerberührung ausgeschlossen wird. Die Ölmenge nach kurzer Aufwärmphase bitte prüfen.